

Lampki kontrolne

www.repol.com.pl 09/2017

*przyjemność
kontrolowania*



 **repol**® S.A.

► jednofazowe lampki kontrolne – obudowy modułu instalacyjnego

RLK-1.

PN-EN 62094-1, PN-EN 61000-4-2,3,4,5,6,11, CE

aplikacje: w instalacjach niskiego napięcia



- 1 Bezobsługowe lampki kontrolne – optyczna sygnalizacja obecności napięcia AC/DC w sieci jednofazowej (świecenie jednej niewymiennej diody LED na środku panelu czołowego)
- 2 W nawiasie podano długość z zaczącami na szynę 35 mm

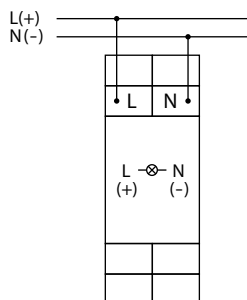
	RLK-1G	RLK-1R	RLK-1Y
Wyświetlanie (kolory LED) 1	1x zielona	1x czerwona	1x żółta
Napięcie zasilania AC/DC	AC: 50/60 Hz: 130...260 V		
Znamionowy pobór mocy	DC: ≤ 0,7 W		
Temperatura otoczenia	pracy: -20...+55 °C		
Wymiary mm	90(98,8) x 17,5 x 64,5 2		
Wyprowadzenia	uniwersalne zaciski śrubowe		



schemat połączeń

Sieć jednofazowa 2

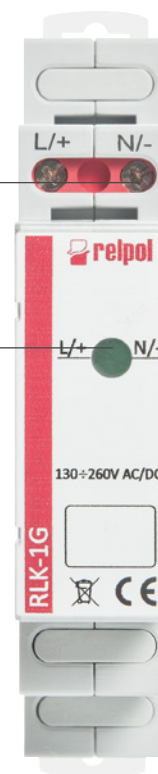
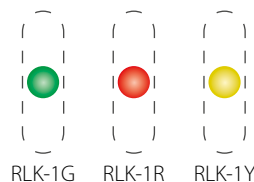
- 1 W przypadku, gdy przed punktem podłączenia lampki do sieci zainstalowany jest bezpiecznik nadprądowy równy lub większy niż 25 A, obwód podłączenia lampki należy dobezpieczyć bezpiecznikiem nie większym niż 6 A.



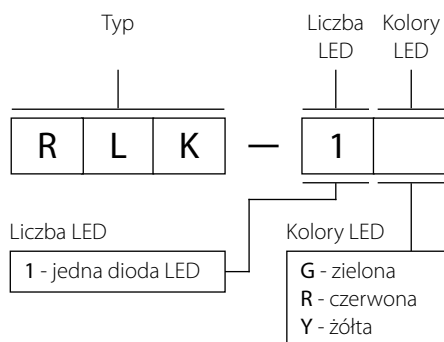
opis lampek jednofazowych

Zaciski zasilania (+)L – (-)N
- śruby uniwersalne (pod krzyżak z nacięciem lub płaski wkrętak)

Jedna dioda LED L ON
- sygnalizacja napięcia zasilania U



oznaczenia kodowe do zamówień



► trójfazowe lampki kontrolne – obudowy modułu instalacyjnego

RLK-3.

PN-EN 62094-1, PN-EN 61000-4-2,3,4,5,6,11, CE

aplikacje: w instalacjach niskiego napięcia



- Bezobsługowe lampki kontrolne – optyczna sygnalizacja obecności napięcia AC w sieci trójfazowej - 3(N)~ 400/230 V (świecenie trzech niewymiennych diod LED na środku panelu czołowego)
- W nawiasie podano długość z zaczącami na szynę 35 mm

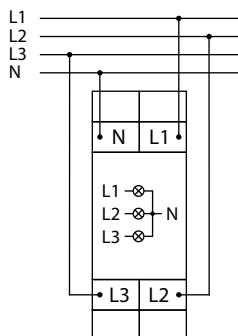
	RLK-3G	RLK-3R	RLK-3K
Wyświetlanie (kolory LED) ②	3x zielona	3x czerwona	czerwona, żółta, zielona
Napięcie zasilania AC	50/60 Hz: 3(N)~ 400/230 V		
Znamionowy pobór mocy	DC: ≤ 1,1 W		
Temperatura otoczenia	pracy: -20...+55 °C		
Wymiary mm	90(98,8) x 17,5 x 64,5 ③		
Wyprowadzenia	uniwersalne zaciski śrubowe		



schemat połączeń

Sieć trójfazowa ④

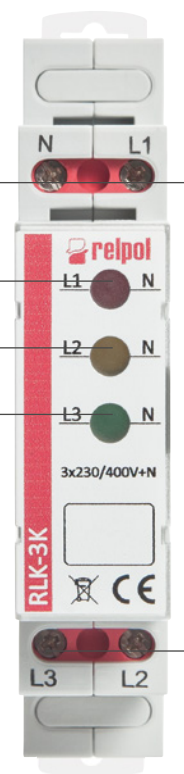
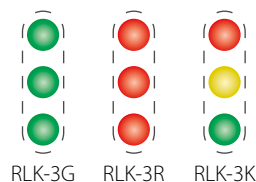
④ W przypadku, gdy przed punktem podłączenia lampki do sieci zainstalowany jest bezpiecznik nadprądowy równy lub większy niż 25 A, obwód podłączenia lampki należy dobezpieczyć bezpiecznikiem nie większym niż 6 A.



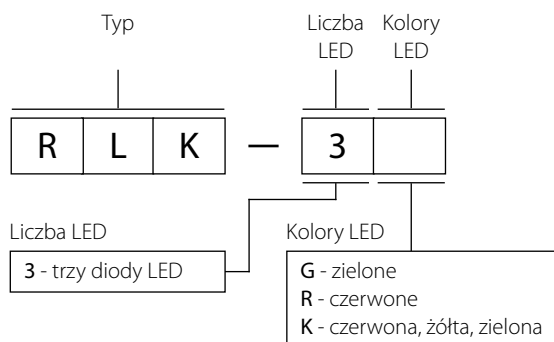
opis lampek trójfazowych

Zaciski zasilania (N) – L1-L2-L3 - śruby uniwersalne (pod krzyżak z nacięciem lub płaski wkrętak)

Trzy diody LED L1, L2, L3 ON - sygnalizacja napięcia zasilania U

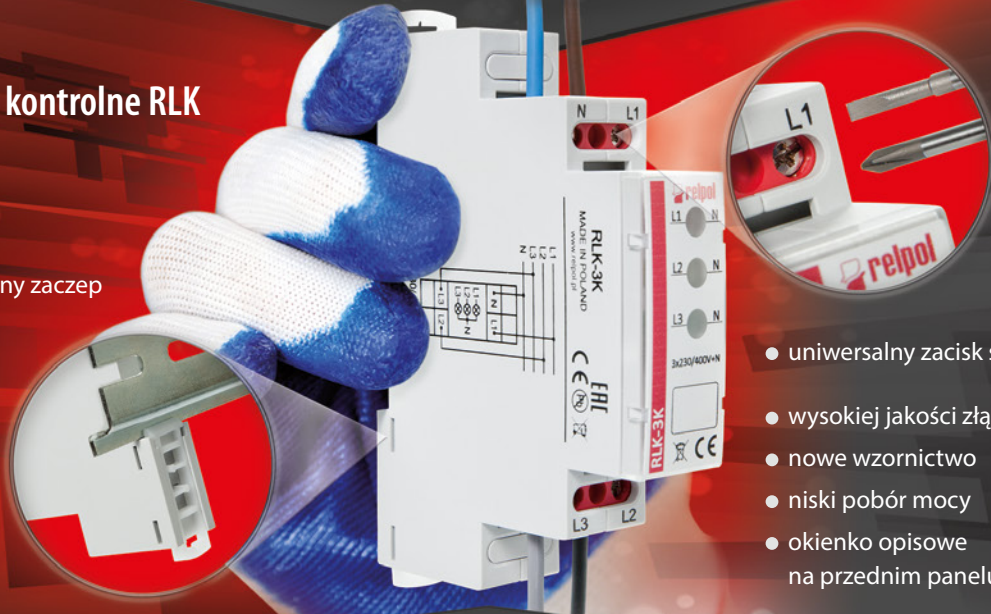


oznaczenia kodowe do zamówień



Lampki kontrolne RLK

- podwójny zaczepek



- uniwersalny zacisk śrubowy
- wysokiej jakości złącze
- nowe wzornictwo
- niski pobór mocy
- okienko opisowe na przednim panelu

W związku z prowadzoną polityką ciągłego rozwoju firma Relpol S.A. zastrzega sobie prawo do wprowadzania zmian danych i charakterystyk wyrobów. Urządzenia powinny być obsługiwane przez wykwalifikowany personel, zgodnie z obowiązującymi przepisami dotyczącymi systemów elektrycznych. Dane techniczne mają wartość informacyjną. Dlatego firma Relpol S.A. nie ponosi odpowiedzialności za niewłaściwe zastosowanie prezentowanych wyrobów.

ŚRODKI OSTROŻNOŚCI

1. Należy upewnić się, że parametry produktu opisane w jego specyfikacji zapewniają margines bezpieczeństwa dla prawidłowej pracy urządzenia lub systemu oraz bezwzględnie unikać użytkowania, które przekracza parametry produktu.
2. Nigdy nie dotykać części urządzenia produktu znajdującego się pod napięciem.
3. Należy upewnić się, że produkt podłączony jest prawidłowo. Nieprawidłowe podłączenie może spowodować złe działanie, nadmierne przegrzewanie oraz ryzyko powstania ognia.
4. Jeśli istnieje ryzyko, że wadliwa praca produktu mogłaby spowodować dotkliwe straty materialne lub zagrażać zdrowiu i życiu ludzi lub zwierząt, należy konstruować urządzenia lub systemy tak, aby wyposażone były w podwójny system bezpieczeństwa, gwarantujący niezawodną pracę.



Dział Marketingu

Tel. / Fax +48 68 47 90 830
e-mail: marketing@repol.com.pl

Dział Sprzedaży

Tel. +48 68 47 90 822, 850
Fax +48 68 47 90 824
e-mail: sprzedaz@repol.com.pl

RELPOL S.A.
ul. 11 Listopada 37
68-200 Żary
e-mail: repol@repol.com.pl
www.repol.com.pl

