

Karta charakterystyki technicznej

Szybkozłączka uniwersalna, 5-przewodowa

Nr kat. 2054425

OBO
BETTERMANN



Testowany zgodnie z EN 60998

Bezśrubowy zacisk do podłączenia przewodów elektrycznych. Rodzaj przewodu może być elastyczny, wielodrutowy lub sztywny.

Podczas używania sztywnych przewodów nie jest konieczne otwieranie dźwigni zwalniającej. Przewód można podłączyć bezpośrednio do terminala.

Wystarczy otworzyć dźwignię zwalniającą, aby zwolnić zacisk. Następnie można łatwo wyjąć przewód.

Nominalny przekrój:

5 x 0,2 - 4 mm² skrętki / przewody jednożyłowe

Napięcie nominalne 450 V.

Prąd nominalny 32 A

Długość odizolowania: 11 - 12 mm

Otwór testowy: tester fazy i pin testowy (maks. Ø 2 mm) bardzo łatwo dostępne u góry zacisku

Maksymalna dopuszczalna temperatura otoczenia zgodnie z EN 60998: 85°C

Dane techniczne UL (USA)

Napięcie nominalne 600 V.

Prąd nominalny 20 A.

Zakres mocowania AWG 14-24

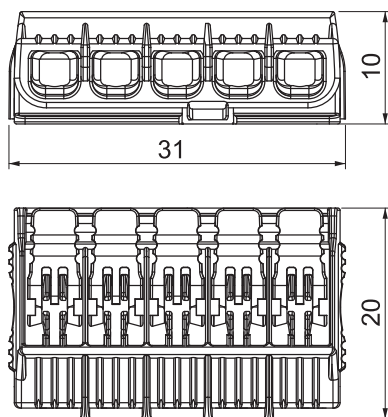
Temperatura otoczenia. maks. 120°C



Dane podstawowe

Nr kat.	2054425
Typ	61 HSK45
Wymiar	19,6x31,3x10,5
Najmniejsza jednostka sprzedaży (MOQ)	45 szt.
Waga	0,41 kg/100 szt.

Dane techniczne



Długość	24,50 mm
Szerokość	21,00 mm
Wysokość	11,70 mm
Możliwość podłączenia przewodu drutowego o przekroju	0,20 - 4,00 mm ²
Możliwość podłączenia przewodu wielodrutowego o przekroju	0,20 - 4,00 mm ²
Przekrój przyłączanych przewodów wielodrutowych	0,20 - 4,00 mm ²
Ilość zacisków	5
nie podtrzymująca palenia	zgodnie z VDE 0471/DIN 695 część 2-1, temperatura badania 850°C
Odpowiedni do przewodów elastycznych	<input checked="" type="checkbox"/>
Odpowiedni do przewodów sztywnych	<input checked="" type="checkbox"/>
Odpowiedni do przewodów wielodrutowych	<input checked="" type="checkbox"/>
Materiał izolacyjny	Termoplast
Maks. przekrój kabla	2,50 mm ²
Z dźwigniami	<input checked="" type="checkbox"/>
Przekrój znamionowy	0,20 - 4,00 mm ²
Napięcie znamionowe	450,00 V
Prąd znamionowy	32,00 A
Liczba biegunów	1
Przekrój	5 x 0,2 - 4 mm ² skrętki / przewody jednożyłowe mm ²
Zakres temperatur	-5,00 - 85,00 °C
Temperatura otoczenia	T 85 °C